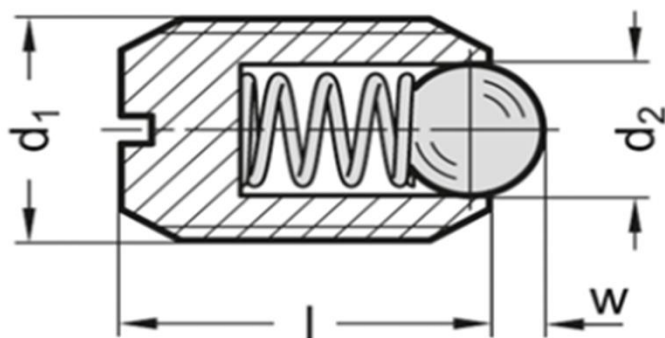


GN 615-M10-KS



d1	d2	l +0,1	w	Tlak pružiny počáteční	Tlak pružiny koncový
(mm)				(N)	
M10	6	19	2	57	104